

Modular Cooking Stekhäll, el, med slät och räfflad kromhäll, betjänas från 1 sida med hög bakkant (utan rygglåt), h

Produkt # _____

Modell # _____

Namn # _____

SIS # _____

AIA # _____



589549 (MCHFEBHDAO)

Stekhäll, el, med slät och räfflad kromhäll, betjänas från 1 sida med hög bakkant (utan rygglåt), helmodul, kroppshöjd 700 mm

Kort specifikation

Pos.

Enheten är konstruerad enligt DIN 18860-2 med 20 mm droppkant och 70 mm indragen sockel. Tillverkad i en robust ramkonstruktion. Arbetsyta i 2 mm 1.4301 (AISI 304). Släta arbetsytor som är enkla att rengöra. THERMODUL-Anslutningssystem ger arbetsytor med minimala skarvar som gör att fett och smuts inte kan tränga ner mellan enheterna. Tillagningsyta i kolstål med kromad beläggning som hindrar att maten fastnar. Stänkskydd i rostfritt stål. Utrustad med säkerhetstermostat, termostatstyrning och indikatorlampa för pilotlågan. Elektrisk tändning med batteri och termocouple för extra säkerhet. Stor uppsamlingslåda och ett väl tilltaget dräneringshål. Enheten är utrustad med överhettningsskydd. Metallvred med silikonfattning för enklare hantering och rengöring.

Kapslingsklass IPX5

Konfiguration: Fristående med hög bakkant, betjänas från en sida.

Huvudfunktioner

- Välj mellan en eller två värmezoner. En indikatorlampan visar driftstatus för varje zon.
- Stort tömningshål på tillagningsytan med ger tömning av köttsaft i en stor uppsamlare som sitter under tillagningsytan.
- Överhettningsskydd: Elektroniska sensorer skyddar mot överhettning av hällen
- Höga stänkskydd i rostfritt stål på tillagningsytans baksida och sidor.
- Enheten har separata kontroller för varje halvmodul på kokytan.
- Servicevänlig, alla viktiga komponenter kan nås från framsidan.
- THERMODUL-anlutningssystemet ger en arbetsyta utan skarvar som inte släpper igenom smuts när enheterna är sammankopplade. Detta underlättar då en enhet behöver avlägsnas vid byte eller service.
- Metallvred med silikonfattning för enklare hantering och rengöring. Den speciella utformningen förhindrar att det kommer in vätska eller smuts i viktiga komponenter.
- Stor synlig digital display tillverkad i härdat glas för att motstå värme och kemikalier, visar temperatur eller effektinställningar. Displayen visar även på/av-status för produkten och på/av-status för värmeelementen.
- Uppvärmningssystem med effektblock för optimal temperaturfördelning.

Konstruktion

- 2 mm arbetsyta i 1.4301 (AISI 304).
- Enheten konstruerad enligt DIN 18860_2 med 20 mm droppkant och 70 mm indragen sockel.
- Plan ytkonstruktion för att lätt rengöra ytorna.
- Tillagningsyta i krompläterat mjukt stål med teflonfinish för optimala resultat vid grillning.
- IPX5 kapslingsklass
- Stekytan är 2/3 slät och 1/3 räfflad
- Självbärande konstruktion.

Hållbarhet

- Standby-funktionen sparar energi och återställer snabbt maximal effekt.

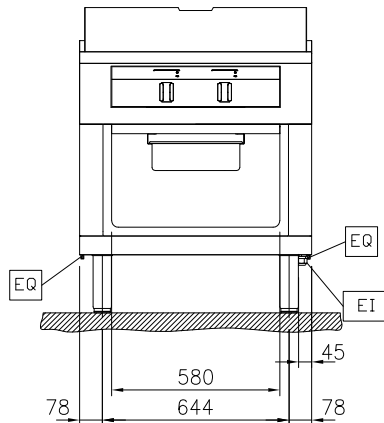




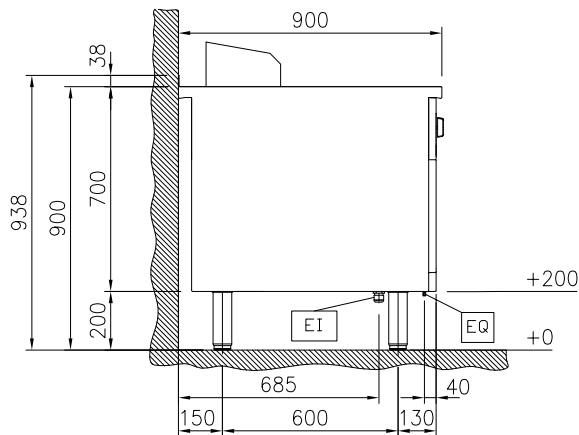
Övriga Tillbehör

- | | | | | | |
|--|------------|--------------------------|---|------------|--------------------------|
| • Kopplingsräls, TL90 med hög bakkant | PNC 912499 | <input type="checkbox"/> | • Filter = 800 mm - Thermaline 80/85/90 | PNC 913665 | <input type="checkbox"/> |
| • Fronträcke, 800mm lång x 130 mm djup | PNC 912526 | <input type="checkbox"/> | • - NOT TRANSLATED - | PNC 913672 | <input type="checkbox"/> |
| • Fronträcke, 800mm lång x 200 mm djup | PNC 912556 | <input type="checkbox"/> | • Rostfri sidopanel, 900x700mm, slätsittande, för fristående installation, vänster/höger (skall bara användas vid installation mot något annat) | PNC 913688 | <input type="checkbox"/> |
| • Fällbar hylla, 300x900mm | PNC 912581 | <input type="checkbox"/> | | | |
| • Fällbar hylla, 400x900mm | PNC 912582 | <input type="checkbox"/> | | | |
| • Fixerad sidohylla, 200x900mm | PNC 912589 | <input type="checkbox"/> | | | |
| • Fixerad sidohylla, 300x900mm | PNC 912590 | <input type="checkbox"/> | | | |
| • Fixerad sidohylla, 400x900mm | PNC 912591 | <input type="checkbox"/> | | | |
| • Rostfri frontsockel, 800mm lång, höjd = 200 mm | PNC 912634 | <input type="checkbox"/> | | | |
| • Rostfri sidosockel, höger o vänster, installation mot vägg, 900mm djup, höjd = 200 mm | PNC 912660 | <input type="checkbox"/> | | | |
| • Rostfri sidosockel, höger o vänster, rygg-mot-rygg, 1800mm djup, höjd = 200 mm | PNC 912663 | <input type="checkbox"/> | | | |
| • Kompletta rostfri sockel, installation mot vägg, 800mm bredd, höjd = 200 mm, TL90 | PNC 912939 | <input type="checkbox"/> | | | |
| • Kopplingsräls för enheter m hög bakkant, vänster | PNC 912981 | <input type="checkbox"/> | | | |
| • Kopplingsräls för enheter m hög bakkant, höger | PNC 912982 | <input type="checkbox"/> | | | |
| • Ryggpanel, 800x700mm, för enheter med hög bakkant | PNC 913013 | <input type="checkbox"/> | | | |
| • Rostfri sidopanel (12mm), 900x700mm, för enhet med hög bakkant, vänster sida | PNC 913101 | <input type="checkbox"/> | | | |
| • Rostfri sidopanel (12mm), 900x700mm, för enhet med hög bakkant, höger sida | PNC 913105 | <input type="checkbox"/> | | | |
| • Sido-kopplingsräls för slätsittande vänster sidopanel, TL90 med hög bakkant | PNC 913117 | <input type="checkbox"/> | | | |
| • Sido-kopplingsräls för slätsittande höger sidopanel, TL90 med hög bakkant | PNC 913118 | <input type="checkbox"/> | | | |
| • Skrapa för slät häll | PNC 913119 | <input type="checkbox"/> | | | |
| • Skrapa för räfflad häll | PNC 913120 | <input type="checkbox"/> | | | |
| • Sido-kopplingsräls (12mm) för TL 90 med hög bakkant, vänster | PNC 913208 | <input type="checkbox"/> | | | |
| • Sido-kopplingsräls (12mm) för TL 90 med hög bakkant, höger | PNC 913209 | <input type="checkbox"/> | | | |
| • U-list, sammansättning, rygg mot rygg, hög bakkant TL80/85/90 | PNC 913226 | <input type="checkbox"/> | | | |
| • Profil, D900, TL Övrig Maskin | PNC 913232 | <input type="checkbox"/> | | | |
| • Hylla TL80/85/90 en sida +TL80 två sidor skåpbredd 580 | PNC 913234 | <input type="checkbox"/> | | | |
| • - NOT TRANSLATED - | PNC 913246 | <input type="checkbox"/> | | | |
| • Förstärkt sidopanel, vänster, endast i samband med sidohylla | PNC 913267 | <input type="checkbox"/> | | | |
| • Förstärkt sidopanel, höger, endast i samband med sidohylla | PNC 913269 | <input type="checkbox"/> | | | |
| • Hyllfixering (gejderstege) för TL80/85/90 betjänas från en sida, TL 80 betjänas från två sidor | PNC 913281 | <input type="checkbox"/> | | | |

Front

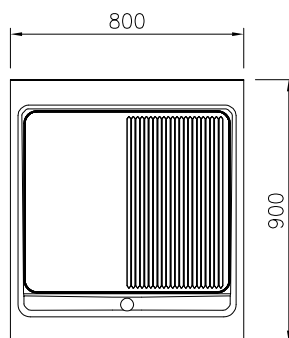


Sida



EI = Elektrisk anslutning
 EQ = Ekvipotentiaal skruv

Topp


Elektricitet

Spänning: 400 V/3N ph/50/60 Hz
 Total watt: 15.3 kW

Viktig information

Används ej som installationshandling. Begär separat installationsanvisning.

Tillagningsyta djup: 615 mm
 Tillagningsyta bredd: 700 mm
 Arbetstemperatur, min: 80 °C
 Arbetstemperatur, max: 280 °C
 Ytermått, bredd: 800 mm
 Ytermått, djup: 900 mm
 Ytermått, höjd: 700 mm

Lagringutrymmets invändiga dimensioner (bredd): 340 mm

Lagringutrymmets invändiga dimensioner (höjd): 330 mm

Lagringutrymmets invändiga dimensioner (djup): 740 mm

Nettovikt: 150 kg

Konfiguration: på bas; betjänas från en sida

Typ av häll: 2/3 slät 1/3 räfflad

Hällens material: Chromium Plated mild steel mirror

Hållbarhetsdata

Effekt, min: 22.1 Amps